

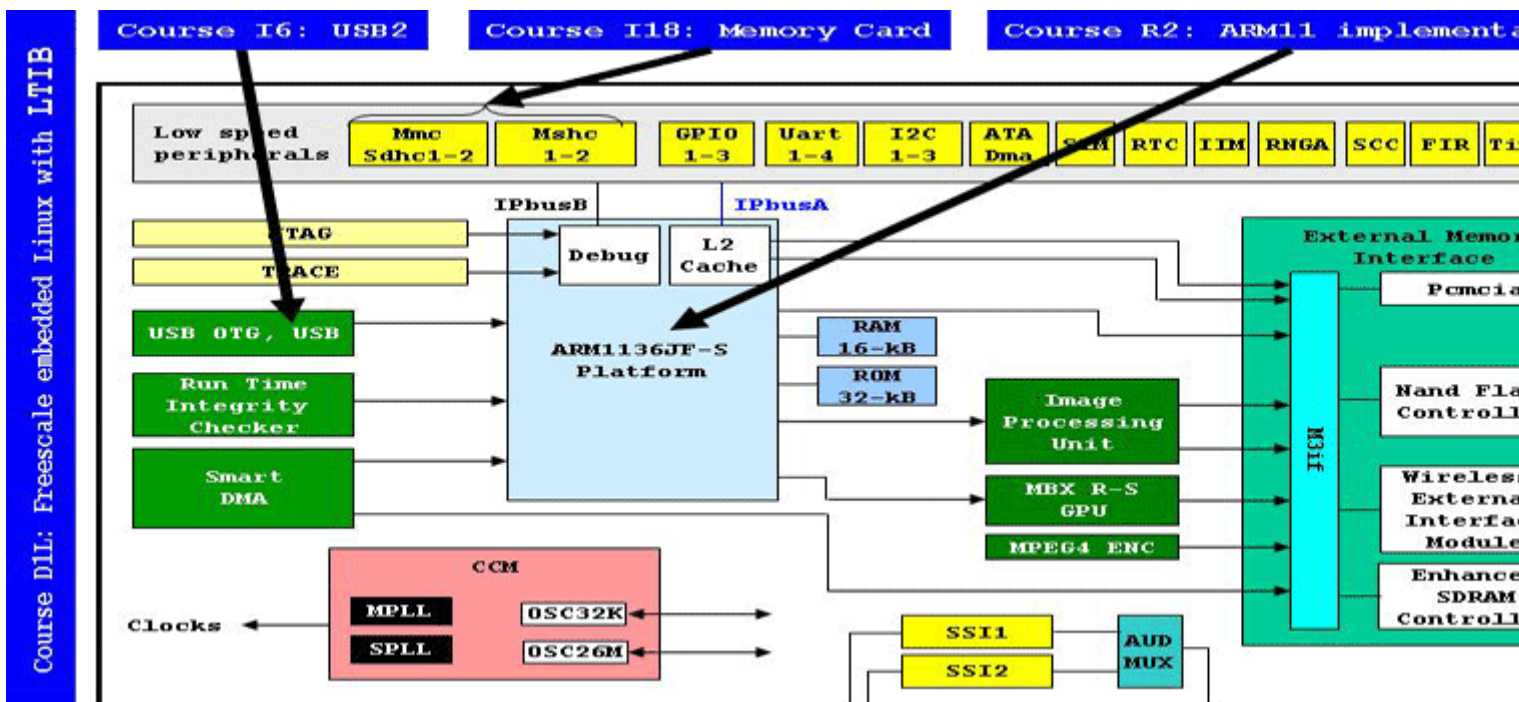


This course describes the i.MX31 multimedia processor and Linux Target Image Builder tool

Objectives

- The course details the hardware implementation of the i.MX31 microcontroller.
- The boot sequence and the clocking are explained.
- The course explains all parameters that affect the performance of the system in order to easily perform the final tuning.
- A description of all internal peripherals is provided.
- An overview of the ARM1136 core helps to understand issues caused by cache and MMU.
- The course ends with practical labs explaining how to generate a Linux image as well as a Root File System, by using a tool called LTIB [Linux Target Image Builder].
- Products and services offered by ACSYS:
 - ACSYS has developed FFTs (floating-point and fixed-point) optimized for ARM cores, based on SIMD instructions supported by the ARM1136.
 - Contact training@ac6-training.com to obtain informations about the performance of these FFTs.
 - ACSYS is able to assist the customer by providing consultancies. Typical expertises are done during board bringup, hardware schematics review, software debugging, performance tuning.
 - ACSYS has also an expertise in programming the SDMA, a simple OS-agnostic driver has been developed to explain how to manage scripts.

Related courses



Prerequisites

- Knowledge of ARM1136JF-S is recommended, see our course reference R2.
- Knowledge of USB is recommended, see our course reference cours [IP2 - USB 2.0](#)
- ACSYS also offer a large set of courses on Linux.

Environnement du cours

- Cours théorique
 - Support de cours au format PDF (en anglais) et une version imprimée lors des sessions en présentiel
 - Cours dispensé via le système de visioconférence Teams (si à distance)
 - Le formateur répond aux questions des stagiaires en direct pendant la formation et fournit une assistance technique et pédagogique
- Au début de chaque demi-journée une période est réservée à une interaction avec les stagiaires pour s'assurer que le cours répond à leurs attentes et l'adapter si nécessaire

Audience visée

- Tout ingénieur ou technicien en systèmes embarqués possédant les prérequis ci-dessus.

Modalités d'évaluation

- Les prérequis indiqués ci-dessus sont évalués avant la formation par l'encadrement technique du stagiaire dans son entreprise, ou par le stagiaire lui-même dans le cas exceptionnel d'un stagiaire individuel.
- Les progrès des stagiaires sont évalués par des quizz proposés en fin des sections pour vérifier que les stagiaires ont assimilé les points présentés
- En fin de formation, une attestation et un certificat attestant que le stagiaire a suivi le cours avec succès.
 - En cas de problème dû à un manque de prérequis de la part du stagiaire, constaté lors de la formation, une formation différente ou complémentaire lui est proposée, en général pour conforter ses prérequis, en accord avec son responsable en entreprise le cas échéant.

Plan

ARCHITECTURE OF i.MX31

Overview

- Clarifying the internal data paths : AHB bus, peripheral buses
- Highlighting the purpose of the 2 central interconnect units : MAX and M3IF
- Organization of a board based on i.MX31

ARM11 PLATFORM

THE ARM1136JF-S CORE

- Presentation of the core, architecture and programming model
- Operating modes : user, system, super, IRQ, FIQ, undef and abort
- ARM vs Thumb instruction sets, interworking
- Branch instructions, implementation of C call and return statements
- Level1 cache operation
- Memory management unit
- C-to-Assembly interface
- Exception mechanism, handler table
- Debug facilities

THE ARM11 PLATFORM

- MAX parameterizing
- ARM Vector Interrupt Controller
- Level 2 cache operation

HARDWARE IMPLEMENTATION

RESET AND CLOCKING

- Clock distribution
- PLL output frequency calculation
- Power-up sequence
- Low power modes, clock gating
- Global reset vs warm reset
- System boot mode selection

SYSTEM CONTROL

- GPIO module
- General Purpose Input interrupt request capability
- Signal description

ACCESSING EXTERNAL MEMORIES

- Description of the Master Arbitration and Buffering [MAB] unit
- Description of the M3IF arbitration [M3A]
- Introduction to DDR SDRAM
- Enhanced DDR SDRAM controller
- NAND flash controller, boot from flash

STANDARD PARALLEL INTERFACES

- ATA controller
- MSHC
- SDHC

MULTIMEDIA UNITS

SMART DMA CONTROLLER

- Scheduler
- CRC calculation unit
- SDMA initialisation
- Instruction description

VIDEO PROCESSING UNITS

- Video acquisition
- MPEG4 encoder
- Image Processing Unit
- Graphics accelerator

AUDIO RELATED INTERFACES

- SSI interfaces
- Digital audio multiplexor

COMMUNICATION CONTROLLERS

- 1-wire interface
- Configurable SPI
- I2C interfaces
- UART
- USB

LTIB

GENERATING THE LINUX KERNEL IMAGE

- Introducing the tools required to generate the kernel image
- What is required on the host before installing LTIB
- Common package selection screen
- Common target system configuration screen
- Building a complete BSP with the default configurations
- Creating a Root Filesystems image
- Re-configuring the kernel under LTIB
- Selecting user-space packages
- Setup the bootloader arguments to use the exported RFS
- Debugging Uboot and the kernel by using Trace32
- Command line options
- Adding a new package
- Other deployment methods
- Creating a new package and integrating it into LTIB

Renseignements pratiques

Renseignements : 4 jours